

Installation Guide En

Guía de Instalación Es / Guia de Instalação Pt

Model / Modelo / Modelo: ML100

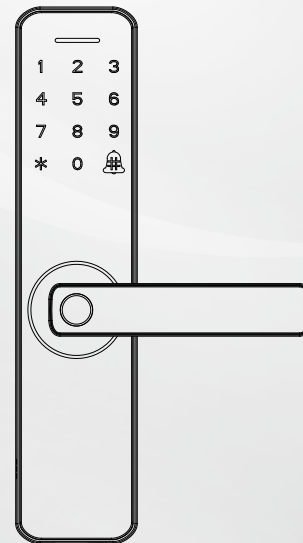
Lock Body / Esdándar de la Cerradura / Tipo de mecânica:

European 5050 mortise / Mortaja 5050 de Esdándar Europeo /

Mecânica padrão europeu 5050

Version / Versión / Versão: 1.0

English / Español / Português



Important Notes / Notas Importantes / Anotações Importantes

1. Please read this Installation Guide carefully and contact the Customer Care for any installation queries.
2. It is recommended that installation must be carried out by a professional technician to prevent any potential service charges that can occur due to incorrect installation.
3. Do not insert batteries before installing the lock.
4. We constantly revise the contents of this Installation Guide and update our products to improve the quality and performance without any prior notice.

En

1. Por favor, lea cuidadosamente la presente guía de instalación o contacte con atención a clientes para cualquier consulta sobre la instalación.
2. Se recomienda que la instalación sea realizada por un técnico profesional para evitar posibles costes por servicio debido a una instalación incorrecta.
3. ¡No inserte las baterías antes de instalar la cerradura!
4. Se revisa constantemente el contenido de esta guía de instalación y se hacen cambios sin previo aviso, para mejorar el rendimiento de los productos.

Es

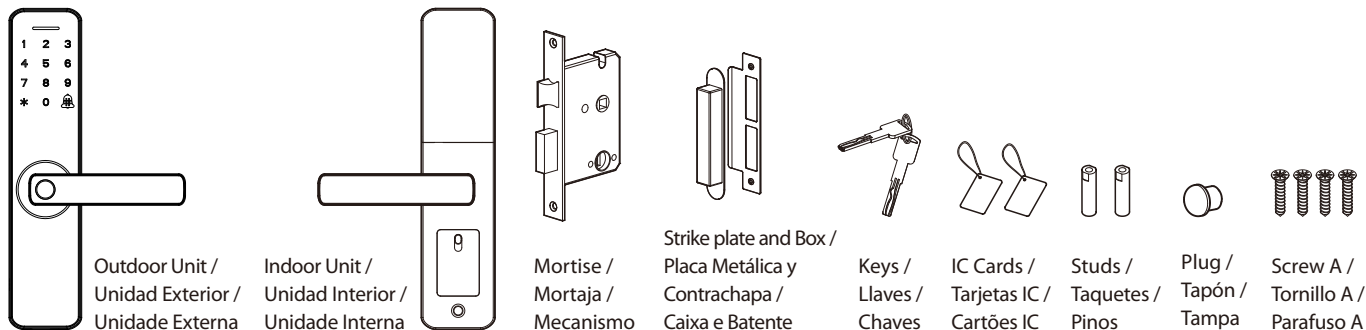
1. Leia este Guia de Instalação com atenção ou entre em contato com o Atendimento ao cliente para esclarecer qualquer dúvida sobre a instalação.
2. É altamente recomendável que a instalação seja feita por um profissional, afim de evitar qualquer dano ao produto, perdendo a garantia.
3. Não insira as pilhas antes de instalar a fechadura!
4. Revisamos constantemente o conteúdo deste Guia de instalação sem aviso prévio, afim de melhorar continuamente os nossos produtos.






Pt

Table of Contents / Tabla de Contenido / Índice

What's in the Box / Contenido de la Caja / Conteúdo da Embalagem.....	1
Installation Diagram / Diagrama de Instalación / Diagrama de Instalação.....	2
Installation Procedure / Pasos de Instalación / Procedimento de Instalação.....	3
1. Door Properties / Propiedades de las Puertas / Propriedades da porta.....	3
2. Drilling Holes on the Door / Taladrar agujeros en la puerta / Furação da porta.....	5
3. Installation of the Mortise / Instalación de la Mortaja / Instalação do mecanismo.....	5
4. Installation of the Studs and the Outdoor unit / Instalación de los Taquetes y la Unidad Exterior / Instalando os pinos e a Unidade Externa..	6
5. Installation of the Indoor unit / Instalación de la Unidad Interior / Instalação da Unidade Interna.....	6
6. Installation of the Batteries and the Cover / Instalación de la batería y la tapa / Instalação da pilhas e da tampa.....	7
7. Installation of the Strike Plate and the Box / Instalación de la placa metálica y la contrachapa / Instalação do batente e caixa.....	7
8. Test the Lock by using the Mechanical Key / Pruebe la cerradura usando la llave mecánica / Teste a fechadura usando a chave mecânica.	8

What's in the Box / Contenido de la Caja / Conteúdo da Embalagem



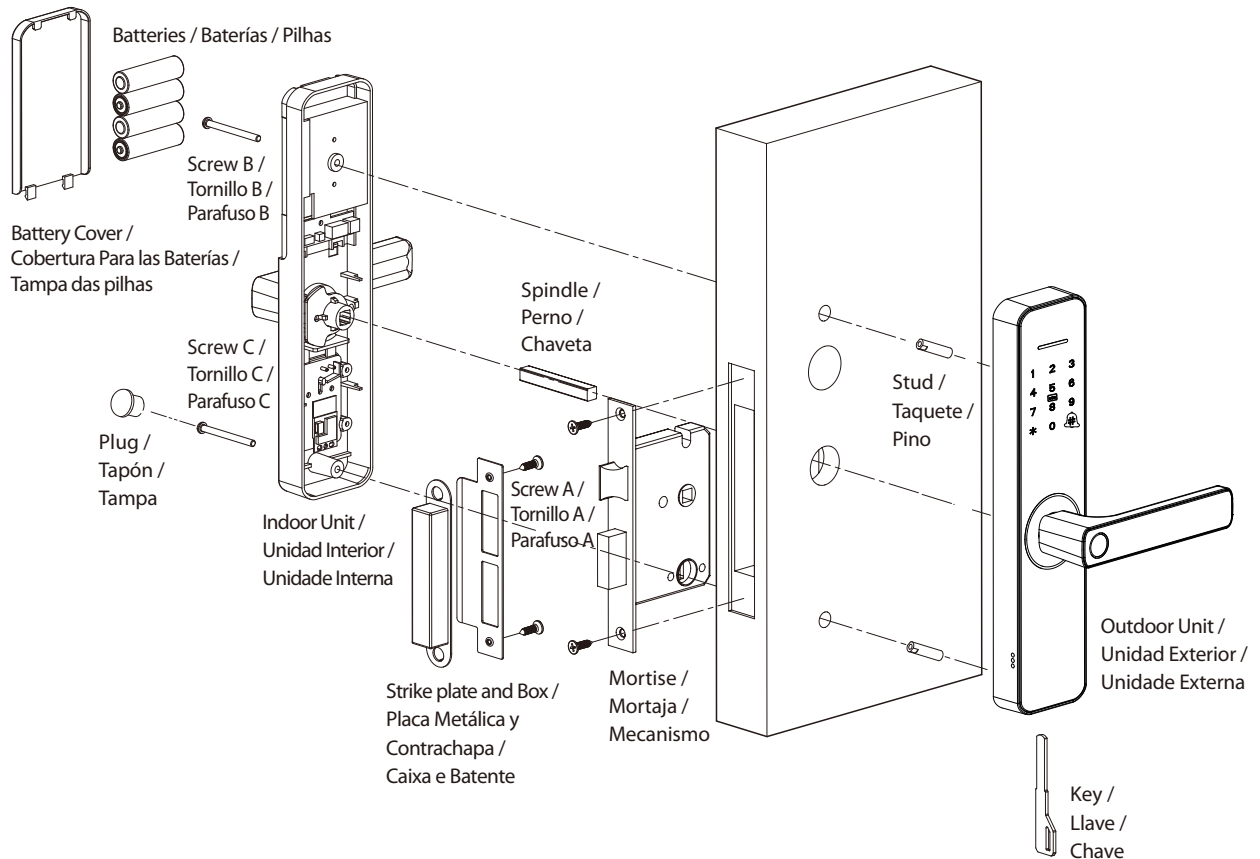
Door Thickness / Grosor de la Puerta / Espessura da porta	Spindle / Perno / Chaveta	Screw B / Tornillo B / Parafuso B	Screw C / Tornillo C / Parafuso C
35 to 50mm	 7.8*7.8*65mm	 PM4*30mm	 PM4*45mm
51 to 60mm		 PM4*35mm	 PM4*50mm

Note: The standard kit includes screws and spindles for doors with thicknesses ranging from 35 to 60 mm. To make sure that the operation of the lock, please use the appropriate set of Screws and Spindles based on the thickness of your door. /

Nota: Los tornillos y pernos para las puertas de espesor de 35 a 60 mm están incluidos en el paquete estándar. Utilice el juego de tornillos adecuado según el grosor de su puerta para asegurar el correcto funcionamiento de la cerradura. /

Nota: Parafusos e chavetas para portas de espessura de 35 a 60 mm estão incluídos no Pacote padrão. Por favor, use o conjunto apropriado de parafusos de acordo com a espessura da sua porta, para garantir o bom funcionamento da fechadura.

Installation Diagram / Diagrama de Instalación / Diagrama de Instalação



Installation Procedure / Pasos de Instalación / Procedimento de Instalação

1. Door Properties / Propiedades de las Puertas / Propriedades da porta

A. Measure the thickness of the door / Mida el grosor de la puerta / Medida da espessura da porta:

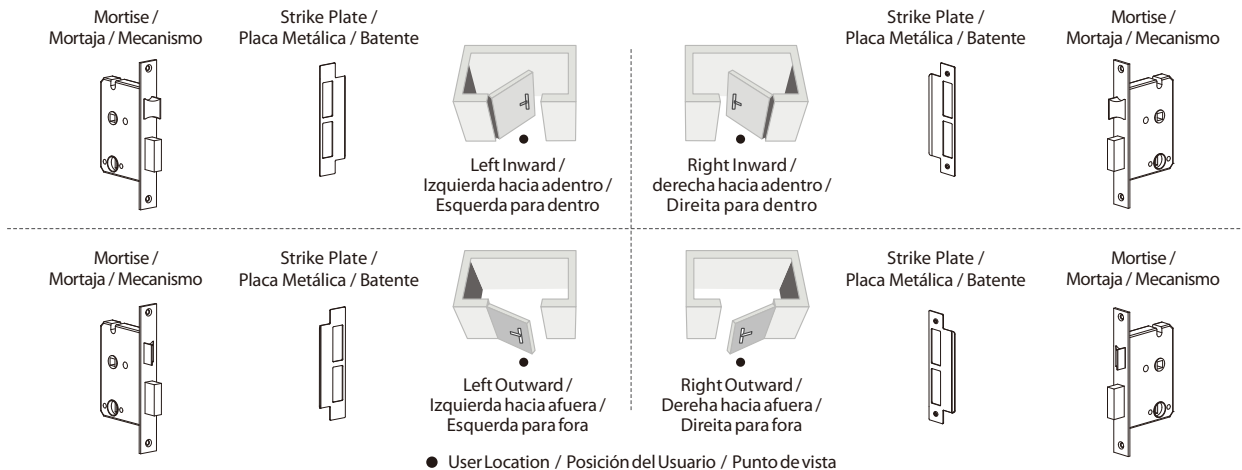
Measure the thickness of the door and select the appropriate Spindle length. Please see the table on Page 1 for more information. / Mida el grosor de la puerta y seleccione la longitud del perno adecuada. Para más detalles, consulte el contenido de la tabla de la página 1. / Meça a espessura da porta e seleccione o comprimento correto da chaveta. Para detalhes, consulte a tabela na Página 1.

B. Check the door opening direction / Revise la dirección de apertura de la puerta / Verifique a direção de abertura da porta:

The opening direction of the door determines the position of the handle. The graphical representation of door opening direction in relation to your location outside the room is shown below. /

La posición de manija es determinada por la dirección de apertura de la puerta. Debajo se encuentra la representación gráfica de la apertura de la puerta, referencia a su ubicación fuera de la habitación. /

A posição da maçaneta é determinada pela direção de abertura da porta. Abaixo está a representação gráfica da direção de abertura da porta em referência à sua localização fora da sala.



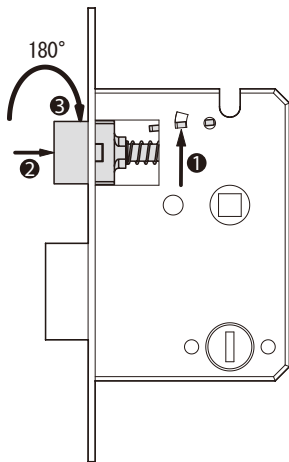
● User Location / Posición del Usuario / Punto de vista

**Adjust the direction of the latch (if necessary)
as follows: /**

Ajuste la dirección del pestillo (Si es necesario): /

Ajuste a direção da trinco (se necessário):

- 1) Push the reversing block in upward direction. /
Empuje el bloque de inversión hacia arriba. /
Empurre o bloco de inversão para cima.
- 2) Push the latch bolt into the mortise. /
Empuje el pestillo hacia la mortaja. /
Empurre o trinco da fechadura para dentro do encaixe.
- 3) Rotate the latch bolt at 180° inside the mortise, and then loosen it. /
Rote el pestillo a 180° dentro de la mortaja, luego suéltelo. /
Gire o trinco da fechadura a 180° dentro do encaixe, e solte-o.

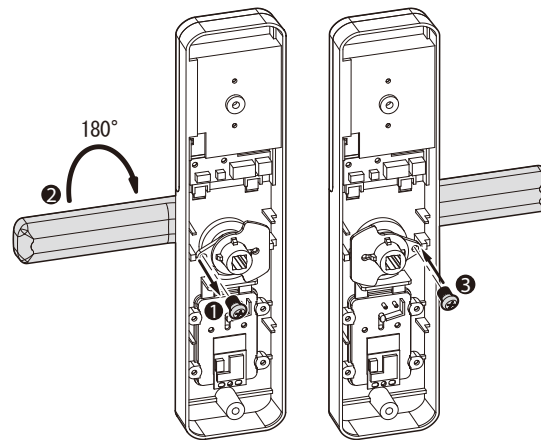


**Adjust the direction of the handle (if necessary)
as follows: /**

Cambie la dirección de la manija (si es necesario): /

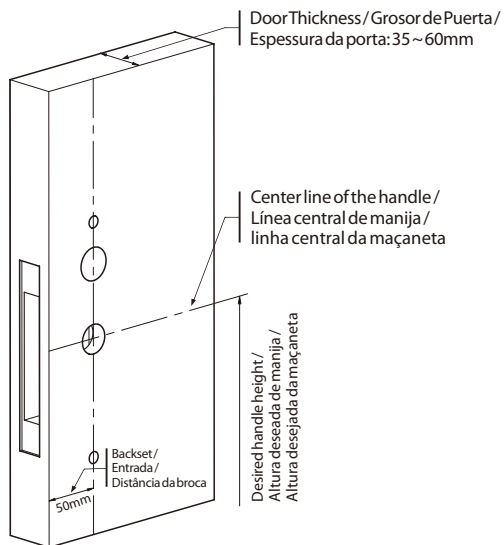
Mude a direção da maçaneta (se necessário):

- 1) Remove the screw. /
Retire el tornillo. /
Remova o parafuso.
- 2) Rotate the handle 180° to the opposite side. /
Gire la manija a 180° hacia el lado opuesto. /
Gire a maçaneta em 180°.
- 3) Install and tighten the screw. /
Instale y apriete el tornillo. /
Frenda novamente o parafuso.



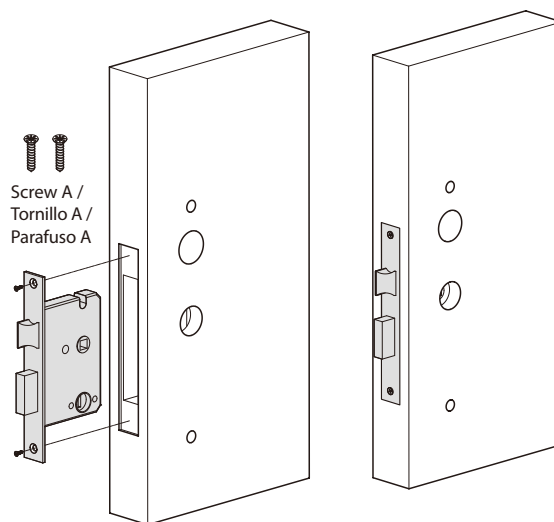
2. Drilling Holes on the Door / Taladrar agujeros en la puerta / Furação da porta

- A. Place the installation template at the preferred handle height. /
Coloque la plantilla de instalación a la altura deseada de la manija. /
Coloque o gabarito de instalação na altura desejada da maçaneta.
- B. Mark for the holes to be drilled and drill the marked places. /
Marque los agujeros que se perforarán y perforo los lugares marcados. /
Marque e faça os furos conforme gabarito.



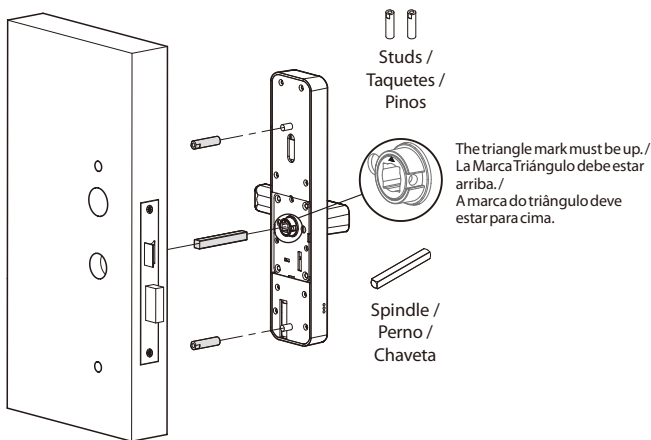
3. Installation of the Mortise / Instalación de la Mortaja / Instalação do mecanismo

- Put the Mortise into the hole that has been drilled, and secure the Mortise with **Screw A**. /
Coloque la mortaja en el agujero que se ha perforado y asegúrela con el **Tornillo A**. /
Coloque o mecanismo no furo que foi perfurado, e inserindo os **parafusos A**.



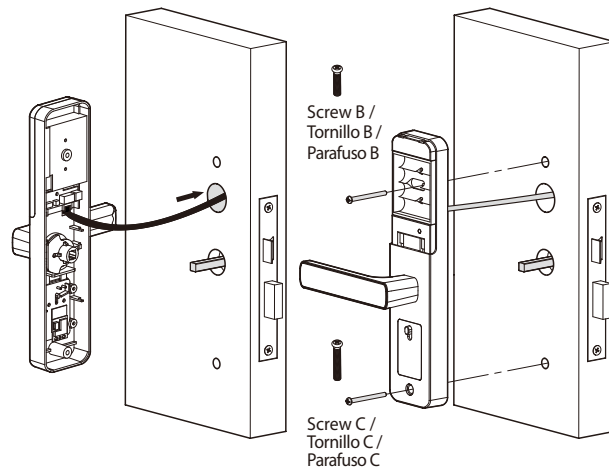
4. Installation of the Studs and the Outdoor unit / Instalación de los Taquetes y la Unidad Exterior / Instalando os pinos e a Unidade Externa

- A. Put the spindle and the studs on the rear of the outdoor unit. /
Coloque el perno y los taquetes en la parte trasera de la unidad exterior. /
Coloque o chaveta e os pinos na parte traseira da unidade externa.
- B. Pass the outdoor unit cable through the upper most cable hole. /
Pase el cable de la unidad exterior a través del orificio para cable superior. /
Conecte a unidade externa à porta inserindo o cabo pelos furos mais alto.
- C. Insert the studs through the drilled holes to attach the Outdoor unit to the door. /
Inserte los taquetes a través de los orificios perforados para fijar la unidad exterior a la puerta. /
Insira os pinos através dos furos perforados para fixar a unidade externa à porta.



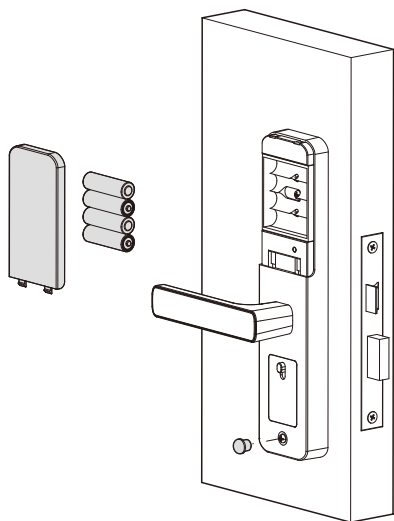
5. Installation of the Indoor unit / Instalación de la Unidad Interior / Instalação da Unidade Interna

- A. Connect the cable to the port on the Indoor Unit. /
Conecte el cable al puerto de la unidad interior. /
Conecte o cabo à porta na unidade interna.
- B. Attach the Indoor Unit properly on the door. /
Fije la unidad interior correctamente en la puerta. /
Coloque a unidade interna corretamente na placa de montagem.
- C. Then use **Screw B** and **Screw C** to fix the Indoor Unit. /
Utilice el **tornillo B** y el **tornillo C** para fijar la unidad interior. /
Use o **parafuso B** e o **parafuso C** para fixar a unidade interna.



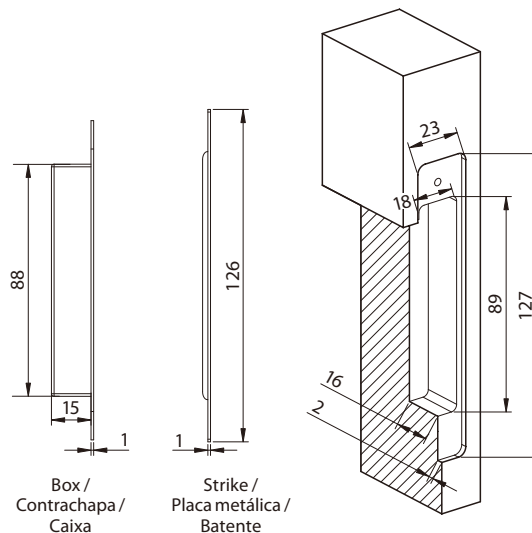
6. Installation of the Batteries and the Cover / Instalación de las baterías y la tapa / Instalação da pilhas e da tampa

Install the four alkaline batteries and cover them with the battery cover. Insert the plug. /
Inserte las cuatro pilas alcalinas AA y cúbralas con la tapa de la batería. Inserte el tapón. /
Coloque quatro pilhas alcalinas AA e feche com a tampa. Insira a tampa.

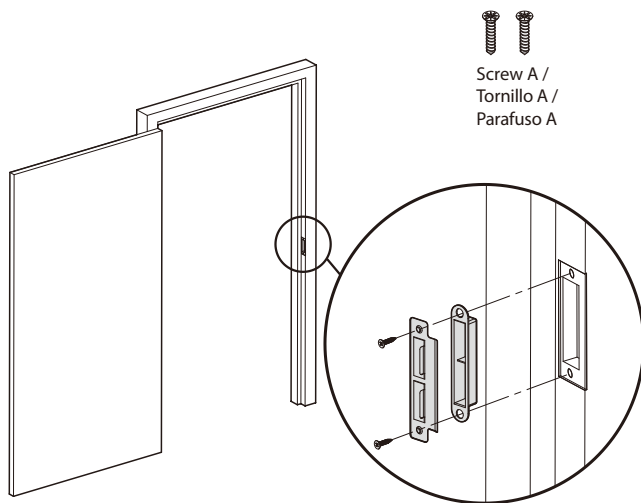


7. Installation of the Strike Plate and the Box / Instalación de la placa metálica y la contrachapa / Instalação do batente e caixa

- A. Make sure that the Strike Plate and the Box are aligned with the latch bolt. Then, use the Installation Template to drill holes. /
Asegúrese de que la placa metálica y la contrachapa estén alineados con el pestillo. Utilice la plantilla de instalación para perforar orificios. /
Certifique-se de que o batente e caixa no mesmo nível do trinco da fechadura. Em seguida, use o gabarito de instalação para fazer furos.

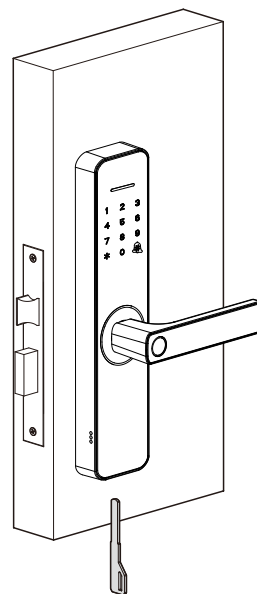


- B.** Align the Strike Plate and the Box with the drilled holes and secure them with **Screw A**. /
Alinee la placa metálica y la contrachapa con los agujeros perforados y asegúrelos con el **tornillo A**. /
Alinhe o batente a caixa com os furos e prenda-os com o **parafuso A**.



8. Test the Lock by using the Mechanical Key /
Pruebe la cerradura usando la llave mecánica /
Teste a fechadura usando a chave mecânica.

Insert the Key into the keyhole and rotate 90° anticlockwise, then press the handle to retract the latches. /
Inserte la llave en el orificio de la cerradura y gírela 90° en el sentido contrario a las agujas del reloj, luego gire la manija para abrir la puerta. /
Insira a chave no orifício do cilindro e gire 90°, depois gire a maçaneta na direção descendente para abrir a porta.



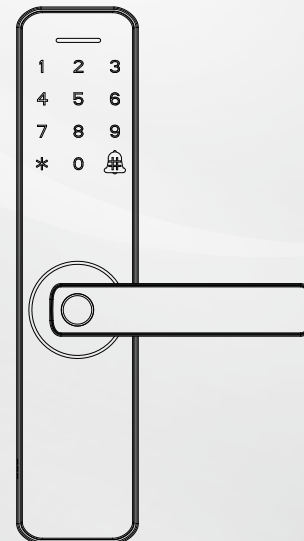
User Manual En

Manual de Usuario Es / Manual do Usuário Pt

Model / Modelo / Modelo: ML100

Version / Versión / Versão: 2.0

English / Español / Português



Important Notes / Notas Importantes / Anotações Importantes

1. Please read this User Manual carefully or contact the Customer Care for any queries.
2. The device requires four alkaline AA batteries (not included). Non-alkaline and rechargeable batteries ARE NOT RECOMMENDED.
3. Do not remove the batteries from the lock during operation.
4. Batteries must be replaced immediately when the lock prompts the "low power, replace the batteries" warning.
5. For manual unlocking, the lock is also provided with mechanical keys. Please keep the keys in a safe place.
6. Fingerprint Positioning:
Recommended fingers: Use your index, middle, or ring fingers instead of your thumb or pinky, which are more challenging to press precisely against the fingerprint reader.

En

1. Lea atentamente este Manual del usuario o comuníquese con Atención al cliente para cualquier consulta.
2. Requieren cuatro pilas alcalinas AA (no incluidas) para encender la cerradura. Las pilas no alcalinas y recargables NO SE RECOMIENDAN.
3. No retire las baterías de la cerradura cuando esté funcionando.
4. Las baterías deben reemplazarse inmediatamente cuando la cerradura emita la advertencia de "Batería baja".
5. La cerradura está equipada con llaves mecánicas para desbloqueo manual. Guarde las llaves mecánicas en un lugar seguro.
6. Consejos de posicionamiento de huellas dactilares:
Dedos recomendados: Índice, medio o anular; evite usar el pulgar o el meñique, ya que es difícil presionar con precisión sobre el lector de huellas digitales con estos.

Es

1. Por favor, leia este Manual do Usuário com atenção ou entre em contato com o Atendimento ao Cliente para qualquer dúvida. Quatro pilhas AA alcalinas (não incluídas) são necessárias para ligar a fechadura. Pilhas não alcalinas e recarregáveis NÃO SÃO RECOMENDADAS.
2. Não remova as pilhas da fechadura quando estiver acionando.
3. As baterias devem ser substituídas imediatamente quando a fechadura mostrar o aviso de "Bateria fraca".
4. A fechadura também é equipada com chaves mecânicas para desbloqueio manual. Por favor, mantenha as chaves mecânicas em um local seguro.
5. Dicas de utilização de impressão digital:
6. Dedos recomendados: dedos indicadores, médios ou anelares; evite usar o polegar ou o dedo mínimo, pois é difícil pressionar com precisão no leitor de impressão digital.

Pt



OK /
OK /
OK



Too low /
Demasiado baja /
Muito baixo



Too close to the edge /
Demasiado cerca del borde /
Muito perto da borda



OK /
OK /
OK



Vertical /
Verticalmente /
Vertical

Note: Please use the correct method when pressing your fingers onto the fingerprint reader for registration and identification. Our company will assume no liability for recognition issues that may result from incorrect usage of the product. We reserve the right of final interpretation and modification concerning this point. /

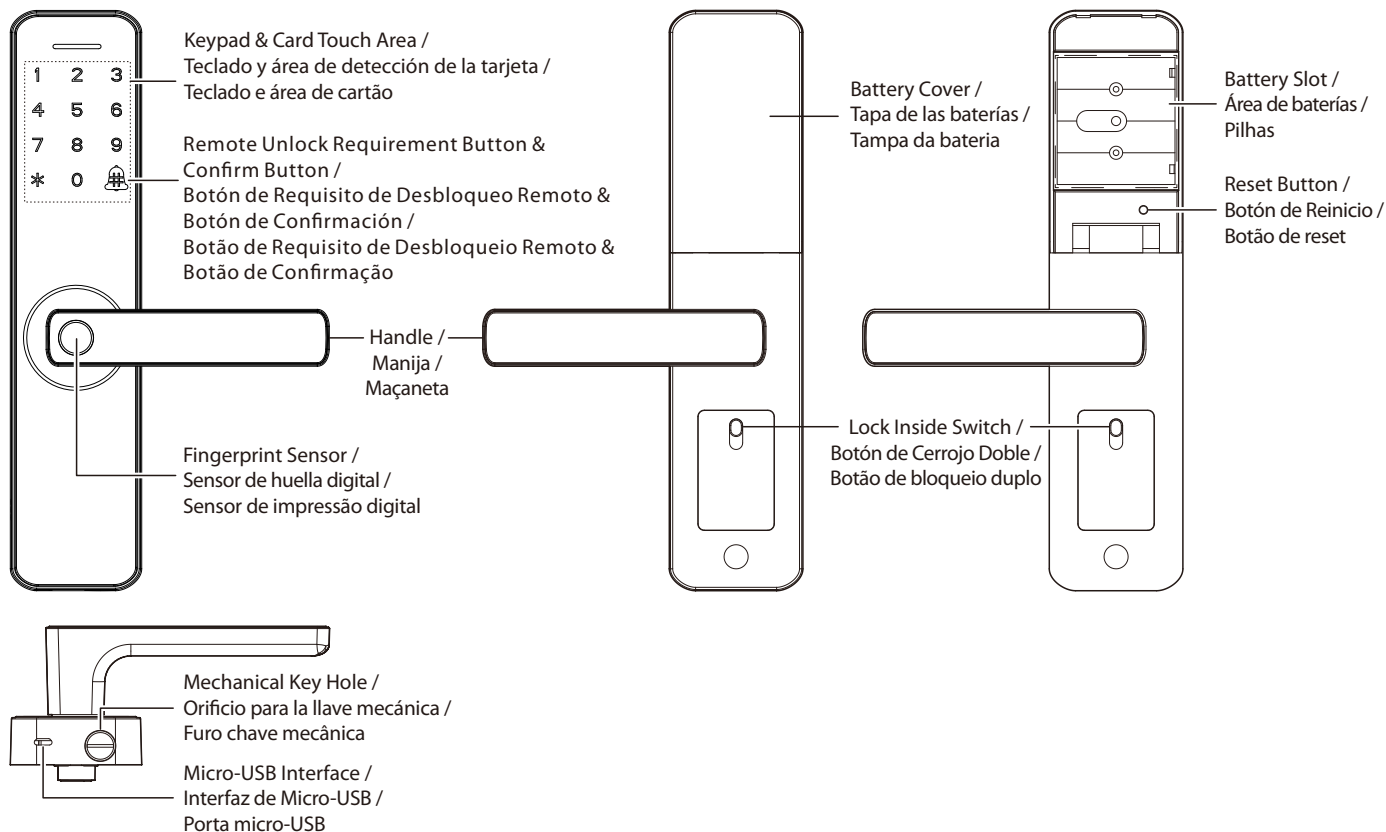
Nota: Utilice el método correcto al presionar con los dedos el lector de huellas digitales para registrarse e identificarse. Nuestra empresa no asumirá ninguna responsabilidad por problemas de reconocimiento que puedan resultar del uso incorrecto del producto. Nos reservamos el derecho de interpretación final y modificación de este punto. /

Nota: Use o método correto ao pressionar seus dedos no leitor impressão digital para cadastro e autenticação. Nossa empresa não assumirá nenhuma responsabilidade por problemas de reconhecimento por incorreto do produto, que possam resultar em prejuízos. Nós nos reservamos o direito de interpretação final e modificação em relação a este ponto.

Table of Contents / Tabla de Contenido / Índice

Product Overview / Vista del Producto / Visão geral do produto.....	1
Definitions / Definiciones / Definições.....	2
How to Use / Cómo Utilizar / Como usar.....	3
1. Reset the Lock / Reiniciar la Cerradura / Redefinindo a fechadura.....	3
2. Activate the Lock / Activar la Cerradura / Ativando a fechadura.....	3
3. Register the First Administrator / Registro del primer administrador / Registrando o primeiro administrador.....	4
4. Programming the Features through Menu Mode / Programación de las funciones a través del menú / Programando os Recursos através do Modo Menu.....	4
5. Pair the Lock with App / Conectar la cerradura a la aplicación / Pareando a fechadura como o aplicativo.....	6
Basic Operations / Operaciones Básicas / Operações Básicas.....	7
Unlocking the Door with a Fingerprint / Desbloquee la puerta con huella digital / Abrindo a porta com impressão digital.....	7
Unlocking the Door with the Password / Desbloquee la puerta con contraseña / Abrindo a porta com senha.....	7
Unlocking the Door with the IC Card / Desbloquee la puerta con tarjeta IC / Abrindo a porta com cartão IC.....	8
Unlocking the Door with the App / Desbloquee la puerta con App / Abrindo a porta com o App Zsmart.....	8

Product Overview / Vista del Producto / Visão geral do produto



Definitions / Definiciones / Definições

- **Note:** Each user can register one fingerprint, password or a card.
- **Initialization:** All the registered user data will be deleted and restored to the factory settings.
- **User Roles:** The lock can be controlled by two user roles: Administrator and User. The Administrator has access to the menu and can open the door. The user can only open the door.
- **Random Password:** Users can secure their passwords by entering random digits before or after the actual password. The maximum number of digits entered must be less than or equal to 32. (including the password). For example, if the correct password is 123456, the random password may be 89123456807, 1234562363, 389123456, etc.
- **Backup Enrollment:** Users can change the registered password and card after the first registration, or continue to register the remaining fingerprints.
- **Passage Mode:** This function is to keep the door always unlocked, which is suitable for meeting rooms and places with no access restriction.
- **Low Battery Warning:** When the battery power is low, when the lock is turned on, it will prompt "low power, replace the batteries." The sensitivity of the keypad will be affected if the same low power batteries are used.

En


- **Nota:** Cada usuario puede registrar una huella digita, una tarjeta o una contraseña.
- **Inicialización:** Todos los datos de usuario registrados serán eliminados y restaurados a valores de fábrica.
- **Roles de usuario:** La cerradura está diseñada para dos roles de usuario: Administrador y Usuario. El administrador tiene permiso para ingresar al menú y abrir la puerta, pero el usuarios solo tiene permiso para abrir la puerta.
- **Contraseña aleatoria:** Para proteger la contraseña, los usuarios pueden ingresar su contraseña con dígitos aleatorios antes o después de la contraseña real. Se puede ingresar un máximo de 32 números (incluida la contraseña real). Por ejemplo: si la contraseña correcta es 123456, entonces la contraseña aleatoria puede ser 89123456807, 1234562363, 389123456, etc.
- **Registro de respaldo:** Después de su primer registro, podrá cambiar su registro de contraseña y tarjeta, o continúe registrando las huellas digitales restantes.
- **Modo normalmente abierto:** Esta función es para mantener la puerta siempre abierta, lo que es adecuado para salas de reuniones y lugares sin restricciones de acceso.
- **Advertencia de Batería Baja:** Cuando la energía de la batería es baja, la cerradura indicará "Baja batería, reemplace las baterías!" después de ser encendida. La sensibilidad del teclado se verá afectada si se utilizan las mismas baterías de bajo consumo.


Es

- **Nota:** Cada usuário pode registrar uma impressão digital, uma senha ou um cartão.
- **Inicialização:** Todos os dados do usuário registrado serão excluídos e restaurados para as configurações de fábrica.
- **Funções do usuário:** A fechadura foi projetada para duas funções de usuário, Administrador e Usuário. O grupo Administrador tem permissão para entrar no menu e abrir a porta, o grupo Usuário apenas tem permissão para abrir a porta.
- **Senha aleatória:** Para proteger a senha, os usuários podem inserir sua senha com dígitos aleatórios antes ou depois da senha real. O número máximo de dígitos digitados deve ser menor ou igual a 32 (incluindo a senha real). Por exemplo: Se a senha correta for 123456, a senha aleatória poderá ser 89123456807, 1234562363, 389123456, etc.
- **Cadastro de Backup:** Após o primeiro registro, você pode alterar a senha e o cartão registrados ou continuar registrando as impressões digitais de backup.
- **Sempre aberto:** Esta função mantém a porta sempre destrancada, o que é adequado para a sala de reuniões e outros locais onde não há restrições de entrada e saída.
- **Aviso de bateria fraca:** Quando a energia da bateria estiver baixa, quando o bloqueio for ativado, ele solicitará "Baixa potência, substitua as baterias". A sensibilidade do teclado será afetada se forem usadas baterias de baixa potência.

How to Use / Cómo Utilizar / Como usar

1. Reset the Lock / Reiniciar la Cerradura / Redefinindo a fechadura:

Press and hold the Reset button for **3** seconds or until you hear the audio prompt, then please press the  key to confirm. /

Presione y mantenga presionado el botón de reinicio durante **3** segundos o hasta que escuche el mensaje de audio, luego presione la tecla  para confirmar. /

Pressione e mantenha pressionado o botão Reset por **3** segundos ou até ouvir o aviso de áudio e, em seguida, pressione a tecla  para confirmar.







2. Activate the Lock / Activar la Cerradura / Ativando a fechadura:

To activate the lock, touch the keypad with the back of your hand or your fingers. /







Para activar la cerradura, toque el teclado con el dorso de la mano o los dedos. /

Toque no teclado com as costas da mão ou dos dedos para ativar a fechadura.

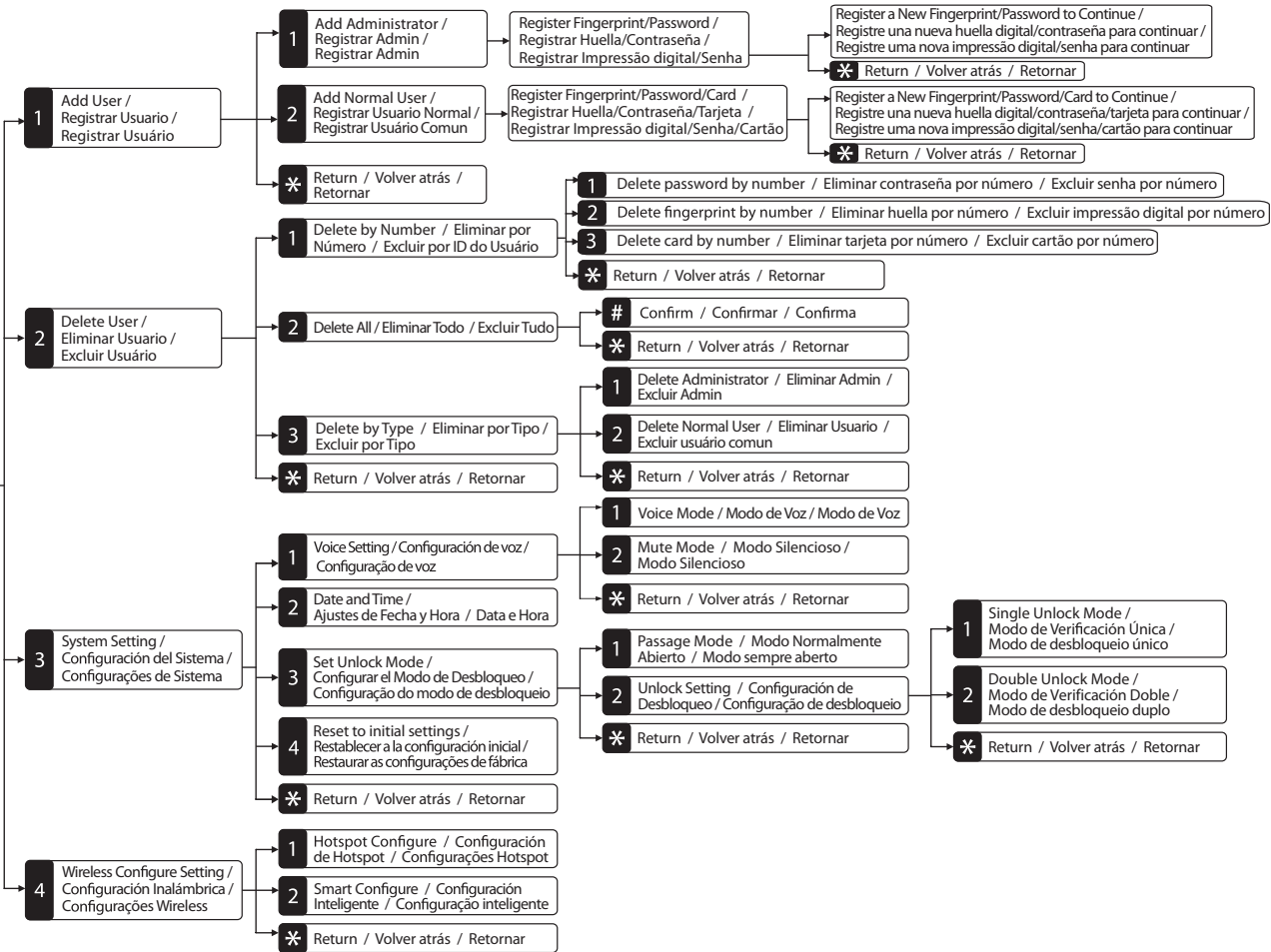
3. Register the First Administrator / Registro del primer administrador / Registrando o primeiro administrador:

- 1) Activate the Lock. / Toque el teclado para activar la cerradura. / Toque no teclado para ativar a fechadura.
- 2) To access the menu, press * and  and type the administrator's default password "**123456**", then press the key  to confirm. / Para acceder al menú, presione las teclas * y  y ingrese la contraseña predeterminada del administrador "**123456**" y presione la tecla  para confirmar. / Para acessar o menu, pressione a tecla * e tecla  e digite a senha padrão do administrador "**123456**" e pressione a tecla  para confirmar.
- 3) Press **1** to add a user and **1** to register an administrator; you can register a fingerprint, password. / Presione **1** para agregar usuario y luego presione **1** para registrar administrador; puede registrar una contraseña o una huella digital. / Pressione a tecla **1** para adicionar um usuário e pressione a tecla **1** novamente para registrar um administrador; você pode registrar uma senha ou impressão digital.

4. Programming the Features through Menu Mode / Programación de las funciones a través del menú / Programando os Recursos através do Modo Menu:

- 1) Touch the keypad to activate the lock. / Toque el teclado para activar la cerradura. / Toque no teclado para ativar a fechadura.
- 2) Press the * and  key to access the menu. / Presione las teclas * y  para acceder al menú. / Pressione as teclas * e  para acessar o menu.
- 3) Verify the administrator's identity with his/her fingerprint, or by entering the password then press the  key to confirm. / Verifique el administrador con su huella digital o ingrese la contraseña y presione la tecla  para confirmar. / Verifique o administrador usando senhas ou impressão digital e pressione a tecla  para confirmar.
- 4) Following the voice guidance, enter the digit corresponding to the function to be performed. / Ingrese el dígito correspondiente a la función a realizarla siguiendo la guía de voz. / Digite o dígito correspondente à função a ser executada seguindo o guia de voz.

- 1
- 2  
- 3 Administrator Verification / Verifique como Admin / Verificar Admin



5. Pair the Lock with App / Conectar la cerradura a la aplicación / Pareando a fechadura como o aplicativo:

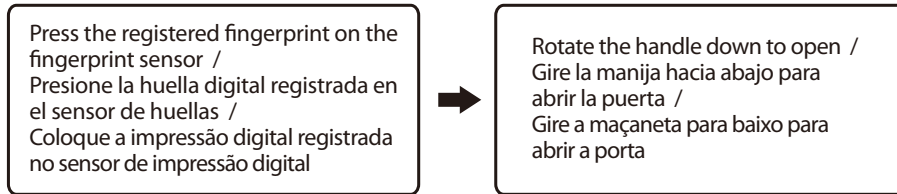
- 1) Search the "ZSmart" App in Apple App Store or Google Play Store and download the App to your mobile phone. Open the "ZSmart" App and log in with your account. If you do not have an account, create an account with your phone number or Email ID. / Busque la aplicación ZSmart en Apple App Store o Google Play Store y descargue la aplicación en su teléfono móvil. Abra la aplicación Zsmart e inicie sesión con su cuenta. Si no tiene una cuenta, cree una cuenta con su número de teléfono o correo electrónico. / Pesquise por "ZSmart" na Apple App Store ou Google Play Store e baixe o Aplicativo no seu celular. Abra o aplicativo "ZSmart" e faça login com sua conta. Se você não tiver uma conta, crie uma conta com seu número de telefone ou ID de e-mail.



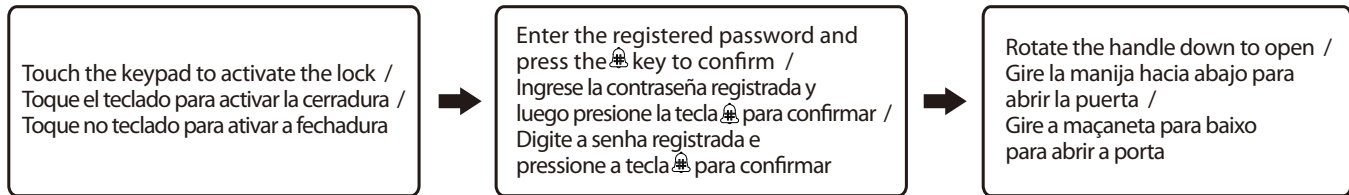
- 2) To pair the device, please connect a secure Wi-Fi network with your smartphone, then open Bluetooth on your phone and near the device smart lock. / Para configurar el dispositivo por favor conecte una red Wi-Fi segura con su teléfono inteligente, luego abra Bluetooth en su móvil y acérquelo al dispositivo. / Para emparelhar a fechadura, conecte uma rede WiFi segura com seu smartphone, ative a permissão do Bluetooth em seu smartphone e fique perto da fechadura.
- 3) Touch the keypad to activate the lock, then set the **Wireless Configuration** on the lock. / Toque el teclado para activar la cerradura, y luego elija la **Configuración Inalámbrica** en la cerradura. / Toque no teclado para ativar a fechadura, tem seguida, defina a **configuração wireless** na fechadura.
- 4) To search on APP through Bluetooth, click the "+" button, **Add Device** in the upper right corner of the home page. / Para buscar el dispositivo en la aplicación a través de Bluetooth, haga clic en el botón "+" y gregue dispositivo en la esquina superior derecha de la página de inicio. / Para pesquisar no APP através do Bluetooth, clique no botão "+" no canto superior direito da página inicial para adicionar um dispositivo.

Basic Operations / Operaciones Básicas / Operações Básicas

Unlock the Door with a Fingerprint / Desbloquee la puerta con huella digital / Abrindo a porta com impressão digital:



Unlock the Door with the Password / Desbloquee la puerta con contraseña / Abrindo a porta com senha:



Note: To avoid password disclosure, users may input any random number in addition to the actual password. The random password can have a maximum length of 32 characters (including the password). /

Nota: Los usuarios pueden ingresar una contraseña aleatoria para evitar que cualquier persona observe la contraseña. La longitud máxima de la contraseña aleatoria es de 32 dígitos (incluida la contraseña real). /

Nota: Os usuários podem digitar uma senha aleatória para impedir que qualquer pessoa grave a senha. O tamanho máximo da senha aleatória é de 32 dígitos.

Unlock the Door with the IC Card / Desbloquee la puerta con tarjeta IC / Abrindo a porta com cartão IC:



Unlock the Door with the App / Desbloquee la puerta con App / Abrindo a porta com o App ZSmart:

